

VERIFIKACIJA MODELA PRILAGOĐENJA RADA KLASIČNE REGULACIJE NAPONA U DISTRIBUTIVNOJ MREŽI SA DISTRIBUIRANIM GENERATORIMA

VERIFICATION OF OPERATING MODELS OF CLASSICAL VOLTAGE REGULATION IN DISTRIBUTION NETWORK WITH DISTRIBUTED GENERATORS

Zoran Simendić, Elektrodistribucija Srbije d.o.o. Beograd, Ogranak Elektrodistribucija Sombor, Srbija
Goran Švenda, Fakultet tehničkih nauka, Departman za energetiku, elektroniku i telekomunikacije, Novi Sad, Srbija
Predrag Bajčetić, Elektrodistribucija Srbije d.o.o. Beograd, Ogranak Elektrodistribucija Sombor, Srbija
Aleksandar Stolić, Elektrodistribucija Srbije d.o.o. Beograd, Ogranak Elektrodistribucija Sombor, Srbija

KRATAK SADRŽAJ

Osnovi cilj regulacije napona (RN) jeste da u svim režimima, za sve čvorove nadzirane mreže, obezbedi napone čije su vrednosti u tehnički propisanim granicama. Uobičajeno, u distributivnim mrežama (DM), jedini uređaj na osnovu kojeg RN može da se realizuje u realnom vremenu, jeste regulacioni transformator sa regulacijom pod opterećenjem (Tr) obezbeđen sa automatskim regulatorom napona (ARN). Praktično takva klasična RN (KRN) se zasniva na unapred definisanom zakonu regulacije napona, s kojim je podešen ARN, i aktuelnom odnosu vrednosti modula napona i struje koje su izmerene na strani sekundara Tr. Jedan od osnovnih preduslova za korektan rad takve RN jeste da je DM pasivna, odnosno da je smer tokova aktivne snage od korena DM ka njenim potrošačima. Ugradnjom distribuiranih generatora (DG) današnje DM postaju aktivne. Posledica je da merenjem samo modula struje na strani sekundara Tr nije moguće kvalitetno proceniti vrednost opterećenja DM, a samim tim ni optimalnu vrednost napona na sekundaru Tr. U skladu sa tim, KRN mora da se promeni, odnosno prilagodi novonastaloj situaciji. U tu svrhu, u pridruženom radu [1] su prikazana tri jednostavna i efikasna modela za RN aktivnih DM u realnom vremenu. Praktična verifikacija tri modela prilagođene KRN i analiza mogućnosti njene primene izvršena je u realnom vremenu, u realnoj DM koja pripada Ogranku Sombor – transformatorska stanica (TS) Kula 110/21 kV/kV, sa više od 9.000 potrošača i tri vetrogeneratora ukupne nominalne snage 9.9 MVA. Rezultati te verifikacije prikazani su u ovom radu.

Ključne reči: distributivna mreža, distributivni generatori, regulacioni transformator sa regulacijom pod opterećenjem, automatski regulator napona, klasična regulacija napona.

SUMMARY

The underlying idea of voltage control (VC) is that in all modes, for all nodes monitored network, provide voltages whose values are in a technically prescribed limits. Typically, the distribution networks (DN), the only device on the basis of which can be implemented in real-time VC, is the under load tap-changing transformer (Tr) provided with automatic voltage regulators (AVR). Such a classic VC (CVC) is based on the predefined voltage control law of the AVR and actual ratio of the voltage and current moduli measured on the Tr secondary side. One of the basic requirements for correct operation of such a VC is that DN passive, and that the direction of active power flow from the root DN to its customers. Incorporating distribution generator (DG) today DN become active. The result is that only measuring module on the secondary side of the Tr is not possible to estimate the value of DN load, and therefore not the optimal value of the voltage on the secondary Tr. So, CVC has to change, or adapt to the new situation. To this end, this paper presents a simple, efficient and cheap models VC active DN in real time. The model is based on an estimate of DN load without affecting DG.

Practical verification of three models adapted to the CVC and analysis possibilities of its application was carried out in the real DN in real time, and which belong to that branch Sombor - substation Kula 110/21 kV/kV, with more than 9,000 customers and three wind turbines.

Key words: Distribution Network, distribution generator, on-load tap-changing transformer, automatic voltage regulator, classic Voltage Control.

Z.Simendić, Elektrodistribucija Srbije d.o.o. Beograd, Ogranak Elektrodistribucija Sombor, 25000 Sombor, Apatinski put b.b., e-mail: zoran.simendic@ods.rs, tel 025 482933, faks 025 429399

UVOD

Današnje DM nisu spremne (planirane i dimenzionisane) da u potpunosti prihvate DG. Pritom, integracija DG u DM nije završena, njihovo prisustvo i uticaj će značajno da raste. Iako je problem očigledan, optimalna, brza rekonstrukcija DM, u skladu sa novim izazovima, nije moguća. To će svakako biti skup i dugotrajan proces u kojem će se od operatora DM očekivati isporuka električne energije sa kvalitetnim naponima u svim mogućim operativnim režimima.

Više nego aktuelan problem RN in DM sa DG, problem RN aktivnih DM, višestruko je razmatran u literaturi. Uticaj DG i pregled različitih tehnika za RN u aktivnim DM su razmatrani u [2,3,4,5]. Detaljan pregled radova koji se odnose na centralizovane i decentralizovane RN, klasifikovane po šemi komunikacije, metodima upravljanja i metodologiji rešenja, predstavljen je u radu [5]. Tehnički sve zahtevnija i sve skuplja rešenja objavljena su u radovima [6,7,8,9,10]. Prema njima, distributivna preduzeća treba da razviju novu, inteligentniju i znatno skuplju infrastrukturu. Istovremeno ta rešenja zahtevaju sve više znanja, inovacija, informacija i operativnih tehnologija. Uprkos širokom spektru modela i postupaka, još uvek nije utvrđeno standardno rešenje za RN u aktivnim DM. Pritom, dodatni problem je činjenica da je verifikacija predloženih rešenja, realizovanih u realnim DM, veoma mala.

Prve analize problema klasične regulacije napona (KRN) u realnim DM, u koje su ugrađeni DG, realizovane su 2017. godine u realnoj DM u ODS "EPS Distribucija" Ogranak Sombor [11]. Jedan od zaključaka bio je da se umesto na osnovu postojeće krive zakona regulacije, ARN podesi na osnovu krive koja je podignuta i sa manjim nagibom. Modeli prilagođene KRN su detaljno prikazani u pridruženom radu [1]. Nakon uvoda, u drugom delu su ukratko prikazani načini rada sva tri modela. U trećem delu prikazani su rezultati verifikacije modela kao i KRN. Praktičnom primenom Modela 2 realizovana je regulacija napon u realnom vremenu. Njeni rezultati su upoređeni sa vrednostima koje bi se dobile da su u razmatranoj mreži, u istom periodu, primenjeni Model 1, Model 3 i KRN. Verifikacija je vršena na realnoj DM, koja je u vlasništvo ODS "EPS Distribucija" Ogranak Sombor. Nakon zaključka, referentno je navedena literatura korišćena za realizaciju ovog rada.

MODELI PRILAGOĐENE KRN

U pridruženom radu [1] prikazana su tri jednostavna modela za prilagođenje postojeće KRN za rad u DM sa DG. Sva tri modela se zasnivaju na korekciji struje na sekundaru regulacionog transformatora. Ta korekcije predstavlja procenu modula struje ukupnog opterećenja DM, bez uticaja DG, na osnovu:

- samo podatka postojećih SCADA sistema i podataka o DM – Model 1;
- međutransformatora na osnovu kojeg se sabiraju struje izvoda sa DG i struje sa sekundara regulacionog transformatora – Model 2;
- podataka sa mikroprocesorske zaštite koja je postavljena na sekundaru regulacionog transformatora i na početku izvoda sa DG – Model 3.

U nastavku su navedene izmene na transformatorskoj stanici, koje su bile potrebne da se urade u cilju verifikacije mogućnosti rada tri modela. Praktično u realnoj DM, TS Kula 110/21 kV/kV, realizovan je Model 2. Rezultati koji bi se dobili primenom Modela 1, Modela 3 i KRN su simulirani na osnovu podataka koji su registrovani na SCADA sistemu i podataka koji su dobijeni primenom Model 2.

Model 1:

Na osnovu RN koja je praktično realizovana primenom Model 2, u realnom vremenu, simulirana je RN koja bi se ostvarila primenom Modela 1. Simulacija je realizovana na osnovu jednodimenzionalnih vrednosti koji su registrovani na SCADA sistemu (moduli napona na primaru i sekundaru Tr, modul struje na sekundaru Tr, modul struje na početku

izvoda sa DG), vrednosti faktora snage DG i smer tokova aktivne snage, tabela 1. Na osnovu izraza (23), iz pridruženog rada [1], određene su jednominutne vrednosti korigovane struje I'_{Tr} – ukupno opterećenje DM bez uticaja DG.

Za analizu mogućnosti rada Modela 1, u realnom vremenu, bilo je potrebno da se u daljinsku stanicu (DS) simulira ugradnja dva algoritma, slika 4 iz pridruženog rada [1]:

- algoritam korekcije I''_{Tr} i
- algoritam RN.

Primenom algoritma korekcije I''_{Tr} omogućena je procena vrednosti potrošnje potrošača DM [1]. Za svaku promenu podataka sa SCADA sistema, primenom algoritma korekcije vrši se: 1) procena režima grane sa DG, 2) procena režima regulacionog transformatora i 3) procena ukupne potrošnje grane sa potrošačima. Potrebni podaci su prikazani u tabeli 1. Primenom algoritma RN omogućeno je da se u potpunosti zameni rad mehaničkog ARN [12,13,14,15]. Realizacijom algoritam RN u TS, omogućeno je da se podešenje krive RN realizuje daljinski, iz dispečerskog centra u Somboru, putem SCADA sistema. Algoritam je napravljen 2009. godine i kao takav implementiran u TS "Sombor 2" 110/20 kV/kV, sve do njene rekonstrukcije 2017. godine.

Tabela 1 – Podaci potrebni za primenu Modela 1

Podaci o izvodu sa DG	$l=10$ km	$r= 0.42\Omega/\text{km}$	$x= 0,39 \Omega/\text{km}$	$\varphi'_G=0^\circ$	$b= 0.0001 \Omega/\text{km}$	
Podaci o Tr	$U_k= 14.6\%$					
Podaci iz SCADA sistema	U'_{Tr} [kV]	U''_{Tr} [kV]	t	I'_{Tr} [A]	$\text{sign}(P'_{Tr})$	I_G [A]

Model 2:

Za analizu mogućnosti primene Modela 2, bilo je potrebno da se u TS postavi zbirni strujni međutransformator TSUM 2 [16]. Međutransformator, u izvedbi (5+5)/5, odnosno [(1000/5)+(300/5)]/5, 10VA, kl 0,5 FS5, postavljen je u relejni orman RN na TS 110/21 kV/kV Kula, slika 7, pridruženi rad [1]. Na njemu su vektorski sabirani fazori struja sa sekundara TR i sa početka izvoda sa DG:

- na prvi sekundarni priključak povezana je 5A struja strujnog reduktora 300/5, koji je postavljen na početku izvoda sa DG,
 - na drugi sekundarni priključak povezana je 5A struja strujnog reduktora 1000/5, koji je postavljen na strani sekundara Tr.
- Da bi se struje vektorski oduzele, na priključcima međutransformatora k i l , na koje se dovodi struja sa strujnog reduktora koji je na izvodu sa DG, zamenjene su dovodne žice k i l . U skladu sa tim, rezultatna 5A struja na izlazu iz međutransformatora predstavlja vektorsku razliku ulaznih struja i ona se uvodi u postojeći ARN. U skladu sa karakteristikama međutransformatora i reduktora bilo je potrebno da se prepodese parametri podešenja ARN (umesto reduktora 1000/5 A, sada je reduktor 1300/5 A). Ugradnja međutransformatora, potrebna za praktičnu realizaciju Modela 2, brzo se i jednostavno realizuje.

Model 3:

Simulacija rada Modela 3, izvršena je na osnovu vrednosti koje su registrovane na mikroprocesorskim zaštitama (MPZ), koja je postavljena na sekundaru Tr i na 20 kV izvodu sa DG, slika 8, pridruženi rad [1]. Pored funkcije zaštite, MPZ na mestu postavljanja meri vrednosti 20 kV modula struja i napona, kao i njihove fazne stavove (uglove). Proizvođači MPZ prikazuju na različite načine fazne stavove 20 kV struja i napona (17,18):

- MPZ postavljena na sekundaru Tr prikazuje uglove između 20 kV modula napona i struja istih faza u stepenima;
- MPZ postavljena na 20 kV izvodu sa DG prikazuje fazne stavove modula napona (V_R , V_S i V_T), tako da modul napona V_T uvek ima ugao 90° prema apcisi, a moduli ostalih faza odgovarajuće izmerene uglove prema naponu V_T ; fazni stavovi modula struja (I_R , I_S i I_T) su prikazani uglovima prema apcisi.

Za razmatrani period, iz dispečerskog centra Sombor su daljinski preuzeti jednominutni podaci sa MPZ u TS "Kula" 110/21 kV/kV. Na osnovu tih vrednosti, primenom izraza (22), pridruženi rad [1], izračunate su jednominutne vrednosti ukupnog opterećenja DM bez uticaja DG. Tako dobijena vrednost korišćena je kao korigovana vrednost struje I''_{Tr} .

Za rad Modela 3 u realnom vremenu potrebno je u TS instalirati dva algoritma, slika 8, pridruženi rad [1]:

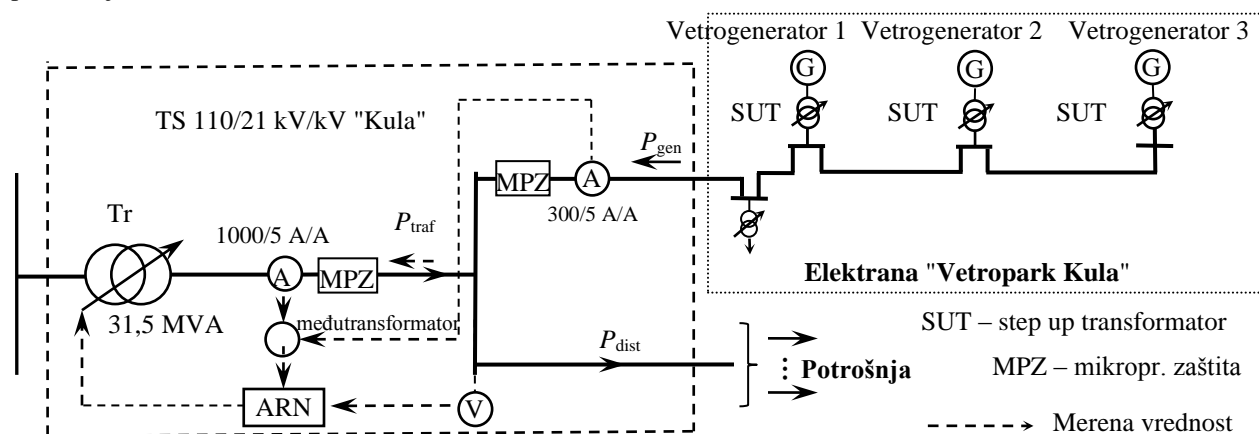
- algoritam vektorskog oduzimanja i
- algoritam RN.

Primenom algoritma vektorskog oduzimanja računa se struja ukupnog opterećenja DM bez uticaja DG, izraz (22), pridruženi rad [1]. Pri svakoj promeni ulaznih podataka (modula 20 kV struja i fazora) algoritam se ponovo pokreće. Tako dobijena struja ukupnog opterećenja DM se koristi kao ulazni podatak u algoritam RN.

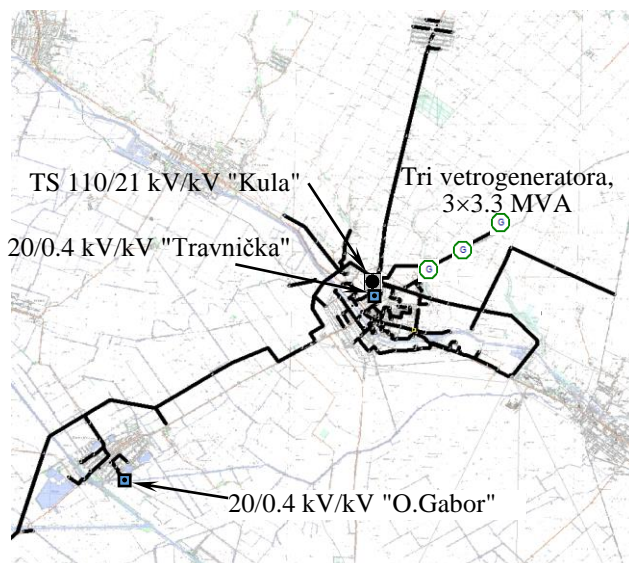
VERIFIKACIJA MODELA PRILAGOĐENE KRN NA REALNOJ DM

Napojna TS "Kula" 110/21 kV/kV, snabdeva DM preko jednog Tr 31.5 MVA čiji je odnos transformacije $(110 \pm 10 \times 1.6\%) / 21 \text{ kV/kV}$, slika 1. Tr je snabdeven sa ARN [12]. DM napaja mesto Kulu sa okolnim naseljima, Ruski Krstur i Lipar, putem devet SN izvoda. DM se sastoji od 92 distributivne TS, odnosno 9.111 potrošača. TS "Kula" je nadgledana i upravljana sa SCADA sistemom [19].

Elektrana "Vetropark Kula" kod Kule je priključena na SN izvodnu mernu ćeliju u TS "Kula" putem SN kablovske mreže, dužine 6.46 km. Na slici 1 je prikazana elektrana "Vetropark Kula" kod Kule koja se sastoji od tri vetrogeneratora koji vrše konverziju mehaničke energije vetra u električnu energiju. Geografski prikaz područja, sa DM TS "Kula", prikazan je na slici 2.



Slika 1 – TS "Kula" 110/21 kV/kV sa elektranom "Vetropark Kula"



Slika 2 – Geografski prikaz DM TS "Kula" 110/21 kV/kV sa elektranom "Vetropark Kula"

U julu 2018. godine, u TS 110/21 "Kula" je postavljen međutransformator. U toku eksperimenata primenom memorijskih registratora električnih veličina snimane su vrednosti modula struja na sekundaru Tr, na početku izvoda sa DG i zbirne struje koja ulazi u ARN. Na sekundaru Tr i na izvodu sa DG ugrađene su MPZ. Ti podaci, kao i odgovarajući podaci sa

SCADA sistema su se svakodnevno daljinski sakupljali i obrađivali. U dve TS 20/0.4 kV postavljena su kontrolna, dubinska merenja – memorijski registratori električnih veličina napona i struja [20]. Jednominutne vrednosti 0,4 kV struja i napona se automatski memorišu u memorijski registrator. Prva TS 20/0.4 kV/kV sa daljinskim merenjem je "O. Gabor" je najbliža do TS "Kula" 110/21 kV/kV, dok je druga sa daljinskim merenjem "Travnička" najudaljenija od TS "Kula".

Primenom Modela 2, na osnovu međutransformatora, korigovana je vrednost modula struje na sekundaru Tr. Takva korigovana vrednost je u realnom vremenu predstavljala ulaz za ARN. Svaki dana su se za prethodni dan, preračunavale vrednosti modula korigovane struje na sekundaru Tr, koje bi se dobile kako primenom Modela 1 i Modela 3, tako i primenom KRN bez korekcije struje koja ulazi u ARN. To je rađeno na osnovu jednominutnih vrednosti podataka koji su preuzeti sa SCADA sistema, za Model 1 i KRN, i jednominutnih podataka preuzetih sa MPZ.

Kvalitet rezultata tri modela i KRN kvantifikovan je na osnovu vrednosti štete koju bi potrošači u DM trpeli njihovom primenom [17]:

$$\dot{S}^{\alpha} = \sum_{j=1}^m C_j (u_j^{\alpha} - u_j^{zkr})^2 E_j, \quad \alpha \in \{KRN, \text{Model 1}, \text{Model 2}, \text{Model 3}\}, \quad (1)$$

gde su:

- C_j – konstanta štete [novčane jedinice (n.j.)/%²kWh];
- E_j – ukupna električna energija DM [kWh];
- u_j^{α} – modul napona ostvaren putem modela α [%];
- u_j^{zkr} – željena vrednost napona na sekundaru Tr dobijena prema zakonu krive regulacije [%];
- m – broj jednominutnih merenja j .

Kvalitet rezultata kvantifikovan je i na osnovu odstupanja vrednosti modula struje na sekundaru Tr koje su dobijene primenom i simulacijom Modela 1 i Modela 3, u odnosu na vrednost struje koje su dobijene primenom Modela 2. Odnosno srednje i maksimalno odstupanja, u apsolutnom i procentualnom iznosu:

$$\Delta I_{ARN, sr}^{\beta-\gamma} [A] = \frac{1}{m} \sum_{j=1}^m |I_{ARN}^{\beta} - I_{ARN}^{\gamma}|, \quad \Delta I_{ARN, sr}^{\beta-\gamma} [\%] = \frac{100}{m} \sum_{j=1}^m \frac{|I_{ARN}^{\beta} - I_{ARN}^{\gamma}|}{I_{ARN}^{\gamma}}, \quad (2)$$

$$\Delta I_{ARN, max}^{\beta-\gamma} [A] = \max \sum_{j=1}^m |I_{ARN}^{\beta} - I_{ARN}^{\gamma}|, \quad \Delta I_{ARN, max}^{\beta-\gamma} [\%] = \max \left\{ 100 \sum_{j=1}^m \frac{|I_{ARN}^{\beta} - I_{ARN}^{\gamma}|}{I_{ARN}^{\gamma}} \right\}, \quad (3)$$

gde je $\beta \in \{\text{Model 1}, \text{Model 3}, \text{KRN}\}$ i $\gamma \in \{\text{Model 2}\}$.

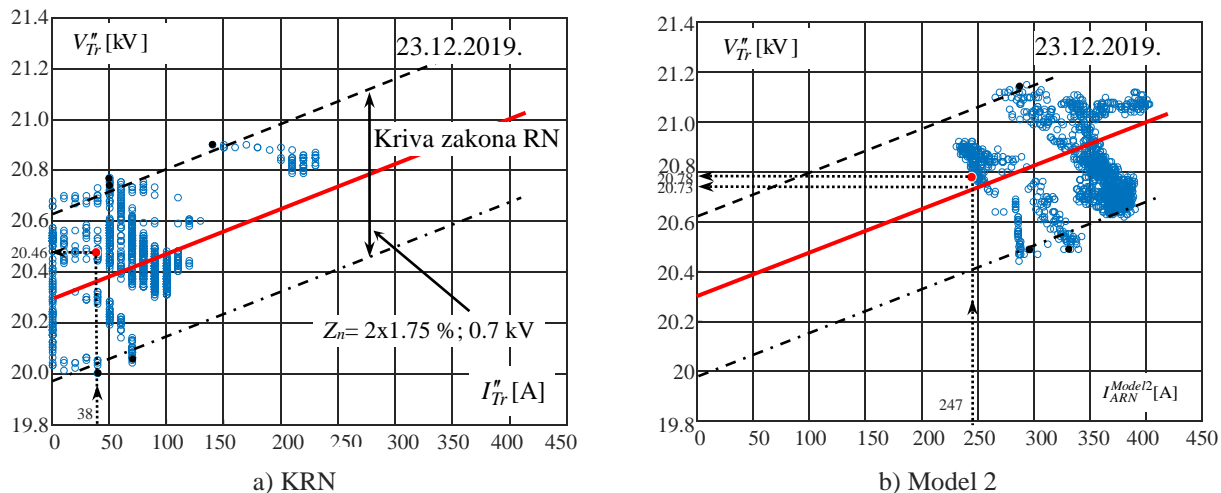
Verifikacija Modela 2

U TS 110/21 kV/kV "Kula" je od 2018. godine primenom Modela 2 realizovana regulacija 20 kV napon u realnom vremenu. U radu su prikazani rezultati u periodu od 23.12.2019. godine do 05.01.2020. godine. Vrednosti napona koje su ostvarene primenom Modela 2 upoređene su sa vrednostima napona koje bi se dobile primenom KRN (na osnovu izmerenih vrednosti modula, SCADA sistem, tabela 1 i poznate krive zakona RN). Kriva zakona RN je izračunata na osnovu parametara za podešenje krive zakona RN zatečenih na mehaničkom ARN [11].

Na slici 3 su, na aktuelnom zakonu regulacije [12], za jedan dan 23.12.2019. god, prikazane radne tačke – vrednosti modula struje i modula napona na sekundaru Tr. Na slici 3a su prikazane radne tačke koje bi se dobile primenom KRN, a na slici 3b radne tačke koje su dobijene primenom Modela 2. Na slikama je osim krive zakona RN naglašena i zona dozvoljenog odstupanja napona od krive zakona regulacije. Može se uočiti da se radne tačke uklapaju u zonu dozvoljenog odstupanja napona. Sa crnim tačkama su označene vrednosti kada je došlo do prorade ARN. Za razmatrani ARN, dozvoljeno odstupanje napona iznosi 1.75% i veće je od stepena regulacije 1.6%, a ukupna zona neosetljivosti Z_n iznosi $2 \times 1.75 = 3.5\%$.

Kao primer razlike u radu KRN i prilagođene RN (primenom Modela 2), na slici 3 su sa crvenim tačkama označene radne tačke koje su ostvarene primenom Modela 2 i simulacijom primene KRN za jedna trenutak (jutro, 5 sati i 17 min). U tom trenutku, izmerena vrednost modula struje na sekundaru Tr bila je 38 A, vrednost modula struje na početku grane sa vetrogeneratorima bila je 284 A, a vrednost ukupnog opterećenja DM 247 A. U takvim okolnostima, primenom Modela 2 na sekundaru Tr ostvarena je vrednost modula napona od 20.78 kV. Da je regulacija napona realizovana primenom postojeće KRN na sekundaru Tr bi se realizovao napon od 20.46 kV. Na osnovu krive zakona regulacije, za

opterećenje od 247 A, željena vrednost modula napona je 20.73 kV. Napon koji bi ostvarila KRN je niža za 0.2 kV od željenog. Vrednosti fazora struja i napona za isti trenutak dobijeni putem MPZ prikazani na slici 6.



Slika 3 – Radne tačke i kriva zakona regulacije napona za 23.12.2019. god.

Mogućnosti prilagodene KRN sa međutransformatorom (Model 2) prikazane su za dan 23.12.2019. godine, slika 4. Na slici su plavom bojom prikazane vrednosti koje su dobijene primenom Modela 2, a crvenom bojom vrednosti koje bi se dobile da je RN u tom periodu realizovana primenom KRN. Na slici 4a prikazane su promene vrednosti napona na 110 kV sabirnicama; na slici 4b promene vrednosti napona na SN sabirnicama; na slici 4c promene vrednosti SN struja: puna plava linija – izmerene vrednosti izlazne struje sa međutransformatora Modela 2 koja predstavlja struju potrošnje konzuma, crvena linija – izmerene vrednosti struje na sekundaru Tr i zelena linija - izmerene vrednosti struje grane sa DG; na slici 4d prikazane su promene vrednosti aktivne snage.

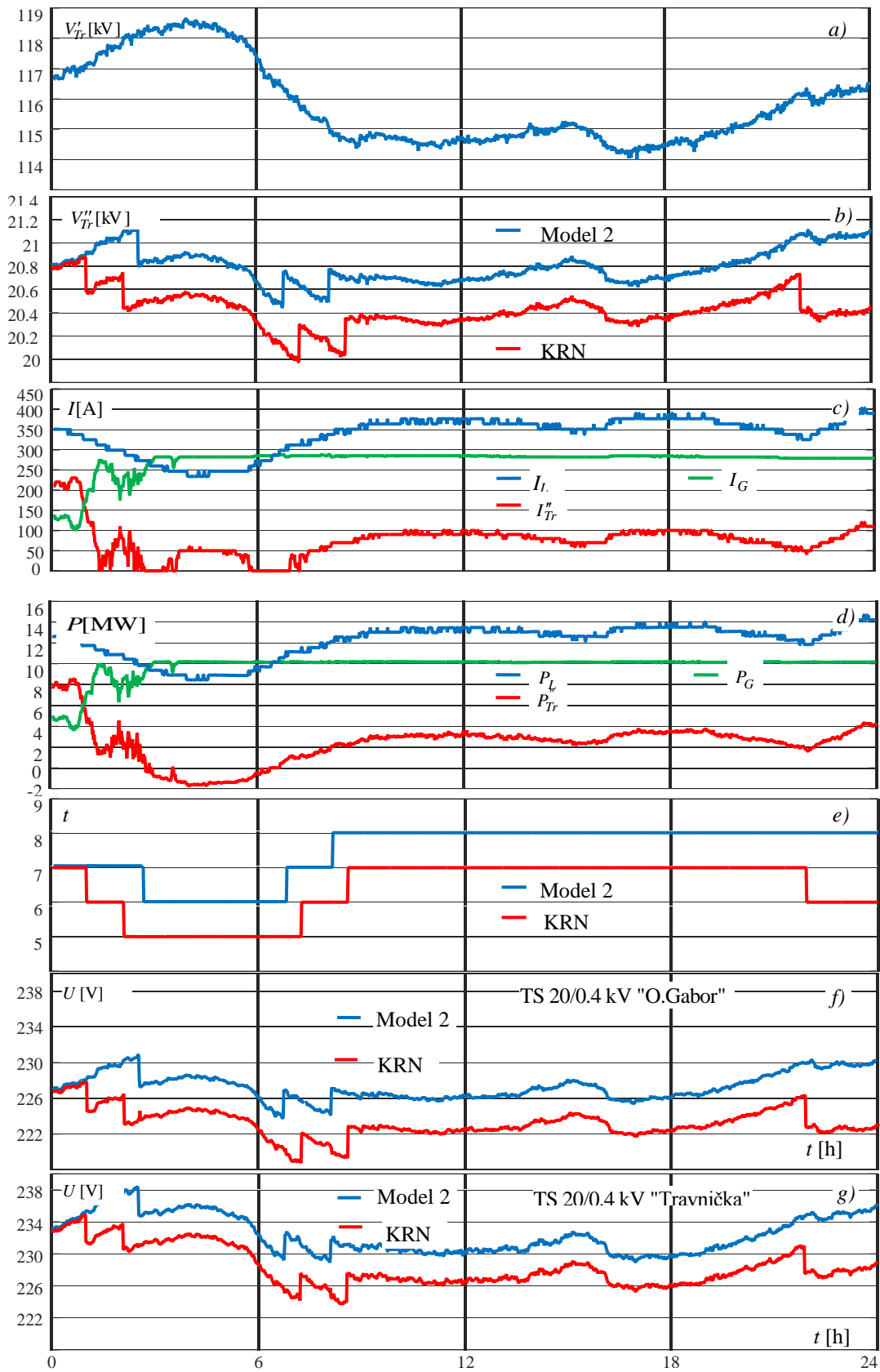
Konstantna i maksimalna proizvedena snaga DG ostvarena je od ujutro 3 sata do kraja dana. Zbog male potrošnje DM u vremenu od 3 do 6 časova, deo aktivne snage je iz DM injektiran u EMS. Ostvarene pozicije regulacione sklopke t prikazane su na slici 4e. Na slici 4f prikazane su izmerene vrednosti napona na NN sabirnicama u najbližoj TS 20/0.4 kV "Travnička" i u najudaljenijoj TS 20/0.4 kV "O. Gabor".

Na osnovu prikazanih dijagrama može se uočiti sledeće:

- u periodu od 02:43 do 06:18 električna energija se iz DM isporučivala u EMS, slika 4d; vetrogeneratori su isporučivali do 1.72 MW više električne energije od potrošnje DM i pozicija regulacione sklopke t je bila na 6 (RN realizovan primenom Modela 2); pozicija je bila niska zbog toga što su vrednosti napona na 110 kV nivou bili preko 118 kV, tako da su naponi na SN nivou bili u okviru opsega zadate krive regulacije za taj nivo potrošnje DM;
- primenom Modela 2, na SN sabirnicama Tr ostvarena je vrednost napona u granicama od 20.44 do 21.15 kV, u okviru krive zakona RN, slika 4b i slika 3b;
- može se uočiti da i u periodima iznenadne, velike promene rada DG, npr. ujutro od 2 do 3 sata kada struja DG varira 50A, ARN dobro radio;
- primenom Modela 2 ostvarene je manji broj promena pozicije regulacione sklopke (tri) od broja promena koje bi se ostvarile primenom KRN (pet), slika 4e.

Na slici 4f i 4g je prikazana promena vrednosti napona u dve TS 20/0.4 kV (TS 20/0.4 kV "O. Gabor" koja je najudaljenija i TS 20/0.4 kV "Travnička" koja je najbliža TS "Kula" 110/21 kV, slika 2). Za režime u kojima DG rade, primenom Modela 2 vrednosti naponi u TS 20/0.4 kV su veće od vrednosti koje bi se dobile primenom KRN.

U tabeli 2 su prikazani rezultati verifikacije. Štete ostvarene Modelima 1, 2 i 3 su približno jednake, ali je najmanja šteta dobijena primenom Modela 1. Šteta koja bi se ostvarila primenom KRN pet puta je veća od šteta ostalih modela. Odstupanja procenjenih vrednosti opterećenja DM Modela 1 i Modela 3 od Modela 2 je približno ista, s tim da Model 1 ima manja odstupanja. KRN ima u proseku oko 50% odstupanja.



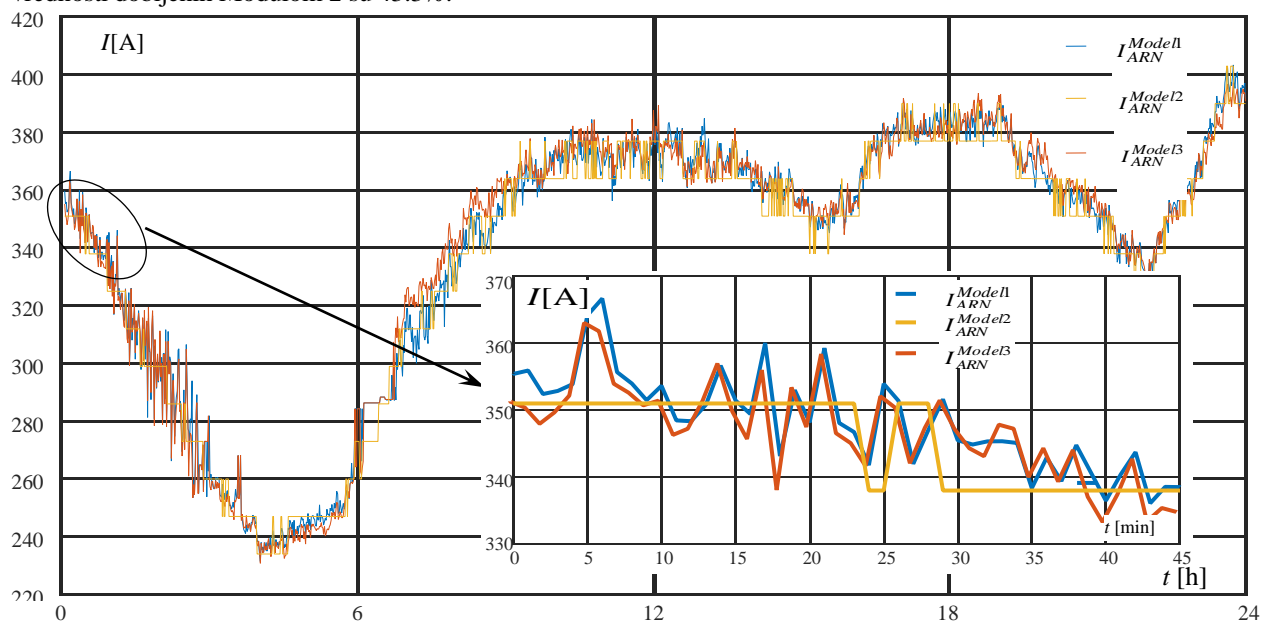
Slika 4 – Režim rada napojnog Tr u TS "Kula" 110/21 kV/kV, za dan 23.12.2019. godine

Tabela 2 – Štete, srednje i maksimalne vrednosti odstupanja korigovanih vrednosti struja sekundara Tr

DANI	ξ_{KRN}	ξ_{M1}	ξ_{M2}	ξ_{M3}	$\Delta I_{ARN,sr}^{M1-M2}$		$\Delta I_{ARN,max}^{M1-M2}$		$\Delta I_{ARN,sr}^{M3-M2}$		$\Delta I_{ARN,max}^{M3-M2}$		$\Delta I_{ARN,sr}^{KRN-M2}$	
	[n.j.]	[n.j.]	[n.j.]	[n.j.]	A	%	A	%	A	%	A	%	A	%
23.12.2019.	69517	11780	12073	12427	4.9	1.5	33.5	12.2	5.7	1.8	32.0	11.7	256.1	76.5
24.12.2019.	94631	10314	10279	10664	5.5	1.6	20.3	6.6	6.33	1.82	24.29	6.7	233.0	67.0
25.12.2019.	47312	7918	8658	8220	6.2	1.9	25.2	8.9	5.8	1.8	26.3	10.1	106.2	32.2
26.12.2019.	73172	9897	10082	10380	6.6	2.0	34.6	10.6	6.7	2.0	45.8	12.6	218.9	66.0
27.12.2019.	72654	12164	12425	12359	5.0	1.5	29.2	8.5	5.2	1.5	31.2	9.5	215.2	63.5
28.12.2019.	38464	6793	6745	6896	6.6	2.0	35.8	10.2	6.8	2.1	33.3	11.6	248.2	74.5
29.12.2019.	25444	8782	8676	8883	6.3	1.9	34.0	9.7	6.3	1.9	34.8	10.7	139.1	42.0
30.12.2019.	41713	12840	13112	12972	4.7	1.3	17.1	5.0	4.7	1.3	20.3	5.6	52.9	15.7
31.12.2019.	48950	12702	12950	12560	4.4	1.2	24.6	6.6	5.4	1.5	21.1	6.3	108.3	29.7
01.01.2020.	22604	7031	7151	7020	4.4	1.4	18.1	6.0	4.3	1.4	21.7	7.2	100.3	31.8
02.01.2020.	29398	5131	5280	5014	4.6	1.4	16.0	5.6	4.4	1.4	16.2	4.6	18.0	5.6
03.01.2020.	33734	6095	6225	6047	4.8	1.4	17.2	5.7	3.9	1.1	14.6	4.6	7.6	2.3
04.01.2020.	52523	6234	6390	6409	5.3	1.5	22.6	6.7	4.8	1.4	30.3	8.0	62.8	17.4
05.01.2020.	39705	6487	6405	6758	4.8	1.4	19.7	6.6	5.1	1.5	19.7	6.6	276.9	81.3
PROSEK	49272	8869	9032	9043	5.3	1.6	24.9	7.8	5.4	1.6	26.5	8.3	146.0	43.3
UKUPNO	689821	124168	126451	126609	–	–	–	–	–	–	–	–	–	–

Simulacije primene Modela 1 i Modela 3

Simulacijom primene Modela 1 i 3 dobijene su korigovane vrednosti modula struja na sekundaru Tr. Prosečna odstupanja vrednosti koje bi se dobile primenom Modela 1 u odnosu na vrednosti koje bi se dobile primenom Modela 2 su 1.6%, a maksimalna odstupanja 7.8%. Odstupanje korigovanih vrednosti modula struje na sekundaru Tr, koja su dobijena primenom Modelu 3, su 1.6% dok je maksimalno odstupanje 8.3%. Odstupanja vrednosti modula struja Tr KRN od vrednosti dobijenih Modulom 2 su 43.3%.

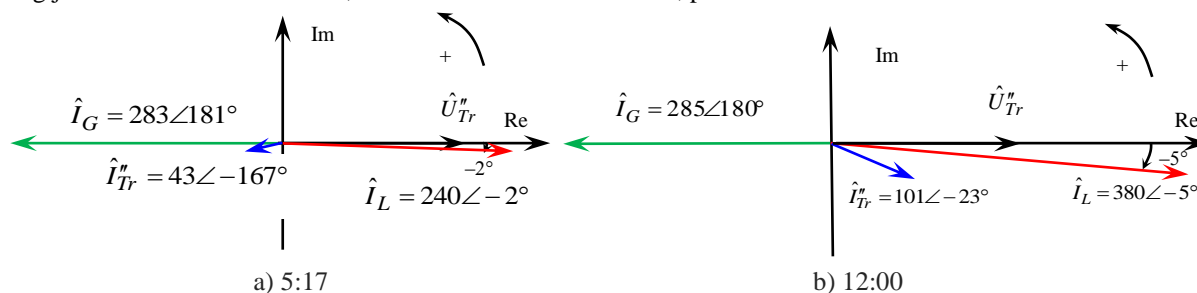


Slika 5 – Vrednosti korigovanih vrednosti struja sekundara Tr 23.12.2019.

Na slici 5 su prikazane vrednosti korigovanih modula struja na sekundaru Tr koje su dobijene primenom tri modele, za dana 23.12.2019. godine. Može se uočiti da su odstupanja vrednosti u granicama ± 8 A. Primenom Modela 1 i 3 vrednosti korigovane struje se izračunavaju na nivou jednog minuta.

Na slici 6 su, za dan 23.12.2019. godine, prikazani su fazori struja za dva karakteristična trenutka (režima). U oba režima

DG maksimalno radi, tako da je na početku izvoda sa DG izmerena struja od 285 A. U prvom trenutku, jutro, 5 sati i 17 minuta, zbog male potrošnje a velike proizvodnje, razmatrana DM injektira električnu energiju u EMS. U drugom trenutku, podne 12 sati, pri istoj proizvodnji DG značajno se povećala potrošnja, tako da DM preuzima električnu energiju iz EMS. Vrednosti fazora, za dva karakteristična trenutka, preuzeti su sa MPZ.



Slika 6 – Fazori struja na dan 23.12.2019. god. u dva karakteristična trenutka

Primenom razmatrana tri modela prilagođene KRN, vrednosti napona na sekundaru Tr, pa samim tim i kod potrošača razmatrane DM imaju znatno manje oscilacije. Posebno su kritični momenti za KRN su nagle promene rada DG (ne radi, pa se naglo uključi punom snagom, npr. usled promene vetra). U takvim trenucima naglo se menja vrednost napona kod potrošača (npr. sa 240 V na 222 V, slika 9g, odnosno sa 219 V na 231 V, slika 9f). U razmatranoj DM, pre primene prilagođene KRN, Model 2, potrošači su se žalili na niske vrednosti napona i na velike oscilacije napona.

ZAKLJUČAK

Osnovni preduslov za korektan rad KRN jeste da je DM pasivna, odnosno da je smer aktivne snage od korena DM prema njenim potrošačima. Ugradnjom DG distributivna mreža postaje aktivna i pomenuti osnovni preduslov nije ispunjen. U aktivnim DM, osnovni problemi korektnog rada KRN proizilaze iz činjenice da ARN donosi odluke na osnovu pogrešnih informacija – lažne slike o opterećenju DM.

Kao rešenje problema u radu je ponuđeno jednostavno prilagođenje postojećih sistema za automatsku regulaciju napona. Prilagođenje se sastoji samo u korekciji lažne slike o opterećenju DM. To jest, u korekciji vrednosti modula struje, koja je izmerena na sekundarnoj strani Tr (struja na osnovu koje se donosi odluka o radu ARN).

U radu je izvršena verifikacija tri modela za prilagođenje KRN. U Modelu 1 korekcija se realizuje na osnovu postojećih SCADA merenja. U Modelu 2 korekcija se realizuje na osnovu međutransformatora na čije se ulaze dovode struja sa početka izvoda sa DG i struja sa sekundara Tr. U Modelu 3 se korekcija realizuje na osnovu podataka modula struje i uglova sa MPZ koja su postavljene na izvodu sa DG i na sekundaru Tr. Primenom sva tri modela se, na različite načine i sa podacima iz različitih uređaja, vršila procena vrednosti struje ukupnog opterećenja DM, bez uticaja DG. U radu su kvantifikovane mogućnosti primene tri modela. Dobijene vrednosti su bliske, odnosno odstupanja su mala.

Glavne prednosti predloženih metoda za prilagođenje KRN su sledeći:

- to su jednostavni sistemi koji ne zahtevaju veliku transformaciju klasičnog sistem upravljanja;
- oni su verifikovani na jednostavnoj DM u realnim uslovima na različitim primerima rada DG;
- njihovom primenom se dobijaju veoma tačne vrednosti, greška korekcije struje je na nivou greške mernog instrumenta.

Primenom bilo kojeg od tri navedena modele je izbegnuta u literaturi uobičajena, često skupa i komplikovana, nadogradnja DM u smislu proširenja telekomunikacione infrastrukture i/ili ugradnje novih mernih i regulacionih uređaja.

LITERATURA

- 1 Z.Simendić, G.Švenda, V.Mijatović, P.Bajčetić: Modeli regulacije napona u klasičnim distributivnim mrežama sa generatorima; *CIREĐ SRBIJE 11 savetovanje*, 24.09-28.09.2018, R-F.0.7, Kopaonik, Srbija.
- 2 T.Sansawatt, L.F.Ochoa, G.P.Harrison: Integrating distributed generation using decentralised voltage regulation; *IEEE PES General Meeting*; Providence, RI, USA, 25-29 July 2010, pp. 1-6.
- 3 T.J.T.Hashim, A.Mohamed, H.Shareef: A review on voltage control methods for active distribution networks; *Przegląd Elektrotechniczny (Electrical Review)*: Warszawa, Poland, 2012, pp. 304-312.
- 4 CIREĐ Working Group on Smart Grids: *Smart Grids on the Distribution Level – Hype or Vision? CIREĐ's*

- point of view; Final Report, 2013.
- 5 K.E.Antoniadou-Plytaria, I.N.Kouveliotis-Lysikatos, P.S.Georgilakis, N.D.Hatziargyriou: Distributed and Decentralized Voltage Control of Smart Distribution Networks: Models, Methods, and Future Research, *IEEE Trans. on Smart Grid*, Vol. 8, Issue: 6, Nov. 2017, pp. 2999-3008.
 - 6 C.Feng, Z.Li, M.Shahidehpour, F.Wen, W.Liu, X.Wang: Decentralized Short-Term Voltage Control in Active Power Distribution Systems, *IEEE Trans. on Smart Grid*, Vol. 9, Issue 5, Sept. 2018, pp. 4566-4576.
 - 7 K.Christakou, M.Paolone, Ali Abur: Voltage Control in Active Distribution Networks Under Uncertainty in the System Model: A Robust Optimization Approach; *IEEE Trans on Smart Grid*, Vol. 9, Issue: 6, Nov. 2018, pp. 5631-5642.
 - 8 H.J.Liu, W.Shi, H.Zhu: Distributed Voltage Control in Distribution Networks: Online and Robust Implementations; *IEEE Trans. on Smart Grid*, 9(6), 2018, pp. 6106-6117.
 - 9 H.S.Bidgoli, T.Van Cutsem: Combined local and centralized voltage control in active distribution networks; *IEEE Trans. on PS*, 33(2), 2018, pp.1374-1384.
 - 10 Y.Guo, Q.Wu, H.Gao, F.Shen: Distributed voltage regulation of smart distribution networks: Consensus-based information synchronization and distributed model predictive control scheme; *International Journal of Electrical Power & Energy Systems*, Vol. 111, Oct. 2019, pp. 58-65.
 - 11 Z.Simendić, J.Činčurak: "Regulacija napona 20 kV distributivnih mreža sa vetrogeneratorom", "CIGRE SRBIJE" 33 savetovanje 2017", Zlatibor, R B5 - 12, Srbija.
 - 12 Uputstvo za upotrebu: *Automatski regulator napona ARN5*, Energoinvest, Sarajevo, 1969.
 - 13 Z.Simendić, G.Švenda, A.Car, D.Glišić, M.Bjedov: Softver za regulaciju napona smešten u daljinsku stanicu; *VII JUKO CIRED Regional Conference on electricity distribution*, 26.9.-1.10, R-4.08, Vrnjačka Banja, Srbija, 2010.
 - 14 Z.Simendić, G.Švenda V.Strezoski: Software for Automatic Voltage Regulation Implemented in Remote Terminal Unit; *21-th Inter. Conference on Electricity Distribution – CIRED*, Frankfurt, Germany, 6-9 June 2011, Session No.3, Paper 1107
 - 15 Z.J.Simendić, G.S.Švenda, V.C.Strezoski, D.Đanić: Primena unapredene regulacije napona u realnoj distributivnoj mreži, *IX CIRED Regional Conference on electricity distribution*, 22.9-26.09. 2014, R-4.14, Vrnjačka Banja, Srbija
 - 16 Momir Kulić: *Merni transformatori priručnik za korisnike*; Zaječar, maj 2013.
 - 17 https://download.schneider-electric.com/files?p_enDocType=Catalog&p_File_Name=SEPED303005EN_jan18.pdf&p_Doc_Ref=SEPED303005EN_Cover.
 - 18 https://library.e.abb.com/public/74f72cdb61c3ab84c1257b1300568f45/RED615_appl_756498_ENb.pdf.
 - 19 IMP Mihajlo Pupin: „VIEW2 MMI – Implementacija, Uputstvo za korisnike“, Izdanje: 1, Datum: 10. 02. 2009.
 - 20 <https://www.slideshare.net/SupremetechnologyAus/iskra-mc-760-network-analyzer-datasheet-manual>.
 - 21 R. Pelissier: *Les reseaux d'énergie électrique – Tome 1*, Dunod, Paris, France, 1971.